
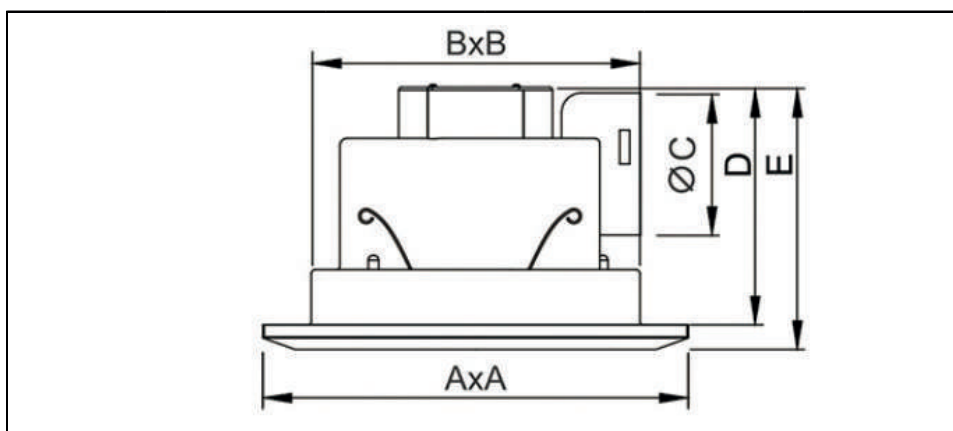


Datos técnicos

Modelo	LFCV-16DL con luz LED	LFCV-16A
Volumen máximo de aire	180m ³ /h	180m ³ /h
Presión estática	78Pa	78Pa
Nivel de presión sonora a 3 m	46dB	46dB
RPM	1300rpm	1300rpm
Potencia de ventilador	30W	30W
Potencia de iluminación	LED de 15W 3000K o 6500k	/
Curren	0,125A	0,125A
V/Hz	220V - 50 Hz	220V - 50 Hz
Clasificación IP	PX2	PX2
Material plástico	PP/ABS	PP/ABS
Clase de dispositivo		
Clase Climática	T	T
PCS/CTN	8PCS/ABS	8PCS/ABS
Dimensiones de la caja (LxWxH cm)	64x42x64	63x40x63

Dimensiones



Modelo	Un	B	C	D	E
LFCV-16A	250x250	205x205	Ø98	168	185
LFCV-16DL	250x250	205x205	Ø98	168	185

Aplicaciones

Baño

Cocina

Dormitorio

Oficina

Serie DL



Serie A

