

4-burner cooker

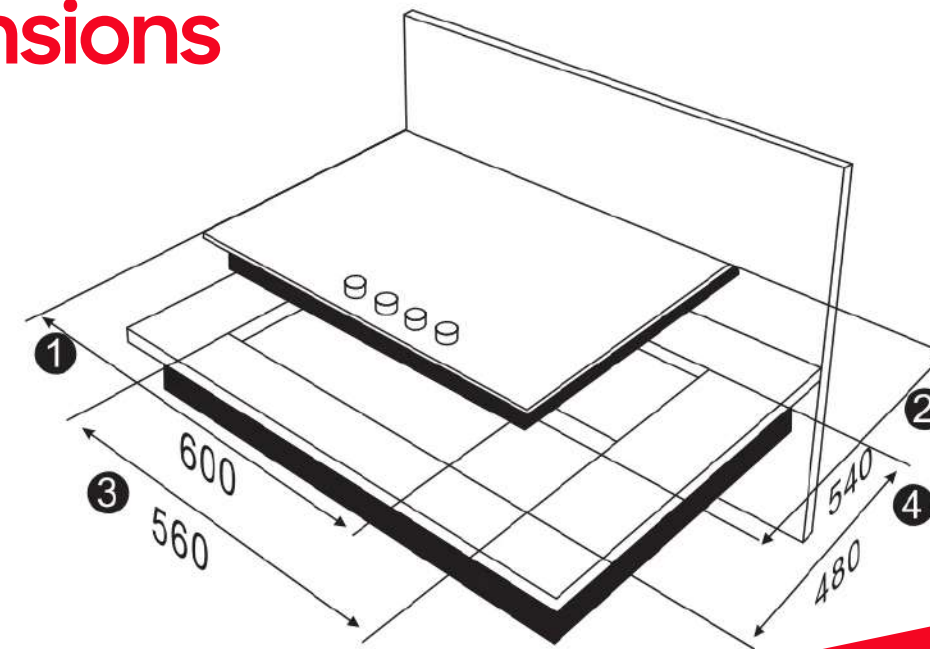
Natural gas

Characteristics



Nro de Modelo	MGBG-604M4
Potencia calorifica (KW)	1,0/1,75/1,75/3,3
Tipo de control	Frontal
Opcional	Dispositivo de falla de llama
Tamaño del producto	600x540x110mm
Tamaño de corte	560x480mm
Tamaño de embalaje	630x570x170mm
Cantidad de carga (20' / 40' / 40HQ)-PCS	470/960/1080

Dimensions



Gran soporte de sartén de hierro fundido

Alta dureza.
Mueve ollas y sartenes pesadas sin levantarlas.
Permita el fácil movimiento de las cacerolas entre los quemadores.

Quemador de alta eficiencia

Cada placa cuenta con un grupo de quemadores de diseño especial.
La eficiencia térmica es de hasta un 62% para ahorrar su factura.



Dispositivo de seguridad

Cuenta con un sistema de falla de apagado de llama de termopar, Asegurarse de que el gas se apague automáticamente si no se detecta una llama, Ayudando a evitar el riesgo de fuga de gas.

