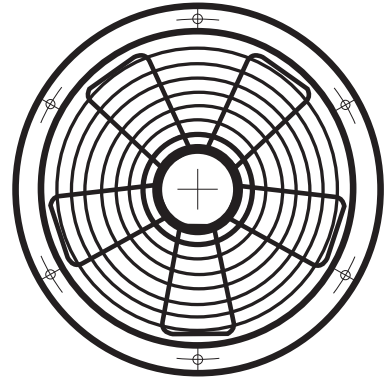


Gatti

VENTILACIÓN

Tecnología en movimiento

VENTILADORES AXIALES Y HELICOIDALES
AXIAL AND HELICOIDAL FANS



KP



WP

VENTILADORES AXIALES Y HELICOIDALES

KP / WP

MODELOS KP Y WP / KP AND WP MODELS

Generalidades

Los ventiladores axiales y helicoidales de la línea KP y WP están fabricados enteramente en polipropileno y fibra de vidrio, material anticorrosivo y antichispas. De aro cuadrado en 3 tamaños: 350, 450 y 550 mm, pueden fabricarse con hélices axiales o helicoidales. Soportan fácilmente condiciones de servicio severas. Para aplicar en cámaras frigoríficas, cortinas de aire, torres de enfriamiento, tuberías, filtros, en fábricas, salas de reunión, baños, criaderos de aves, y en general para extraer humos y vapores.

Generalities

Helicoidal and axial fans KP and WP are entirely manufactured in polypropylene and fibreglass. With square casing in 3 sizes: 350, 450 and 550 mm, can be manufactured with both, axial or helicoidal blades.

It can work under severe conditions, in cold storage rooms, air curtains, cooling towers, tubings and filters, meeting rooms, industries, and in almost any place for the extraction of smoke, steam and powder.

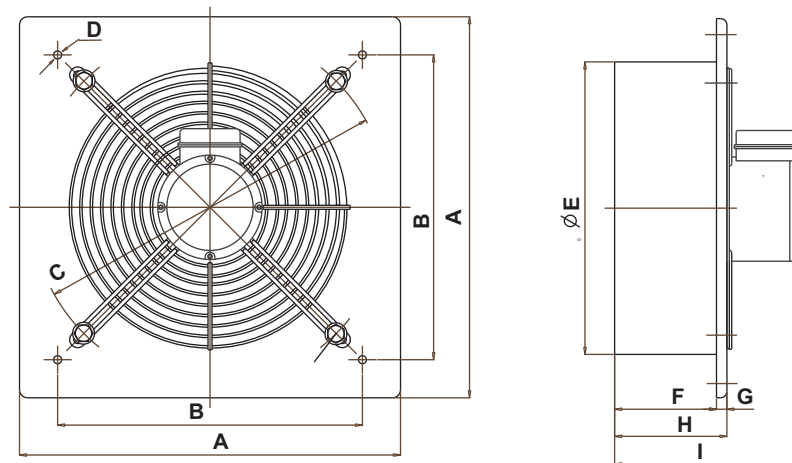
Datos Técnicos

Technical Data

MODELO / MODEL	TIPO MOTOR	HELICE	POTENCIA (w)	R.P.M	DbA	Peso (Kg)	Tensión
WPM 350/6 y KPM 350/6	SV 110W-6M	345	110	910	56	7.4	Monof. 220 V
WPT 350/6 y KPT 350/6	SV 110W-6T	345	110	910	56	8	Trif. 380 V
WPM 350/4 y KPM 350/4	SV 220W-4M	345	220	1420	66	8	Monof. 220 V
WPT 350/4 y KPT 350/4	SV 220W-4T	345	220	1420	66	8	Trif. 380 V
WPM 450/6 y KPM 450/6	SV 180W-6M	440	180	910	60	10	Monof. 220 V
WPT 450/6 y KPT 450/6	SV 180W-6T	440	180	910	60	9.2	Trif. 380 V
WPM 450/4 y KPM 450/4	SV 350W-4M	440	350	1420	71	10	Monof. 220 V
WPT 450/4 y KPT 450/4	SV 350W-4T	440	350	1420	71	9.2	Trif. 380 V
WPM 550/8 y KPM 550/8	SV 250W-8M	530	250	700	60	12	Monof. 220 V
WPT 550/8 y KPT 550/8	SV 250W-8T	530	250	700	60	12	Trif. 380 V
WPM 550/6 y KPM 550/6	SV 380W-6M	530	380	910	64	12	Monof. 220 V
WPT 550/6 y KPT 550/6	SV 380W-6T	530	380	910	64	12	Trif. 380 V

Dimensiones mm

Dimensions mm



MODELO MODEL	A	B	C	D	∅ E	F	G	H	I
KP / WP 350	475	380	445	M8 x 1.25	375	130	13	143	236
KP / WP 450	562	490	540	M8 x 1.25	466	130	13	143	236
KP / WP 550	658	568	630	M8 x 1.25	555	130	13	143	245

Cómo leer la codificación

KPT 350/4
1 2 3 4 5

- 1- TIPO DE HÉLICE: K (axial); W (helicoidal)
 2- TIPO DE ARO: P (cuadrado plástico)

3- TIPO DE MOTOR: T (trifásico); M (monofásico).

4- DIÁMETRO DEL ARO: en mm.

5- POLOS DEL MOTOR: /2 (2800 RPM) ; /4 (1500 RPM); /6 (900 RPM); /8 (700 RPM)