

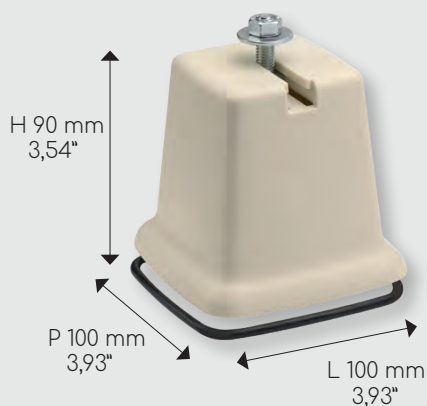
# SUPPORTI A PAVIMENTO

Ground supports



## TAPPO / Closing cap

Barcode	m	inch	Color	Box	€
9898-029-01	H80 mm	H3,15"	ivory	24 pz	1,49
9898-029-95	H80 mm	H3,15"	black	24 pz	1,49
9898-040-01	H100 mm	H3,93"	ivory	24 pz	1,53
9898-040-95	H100 mm	H3,93"	black	24 pz	1,53

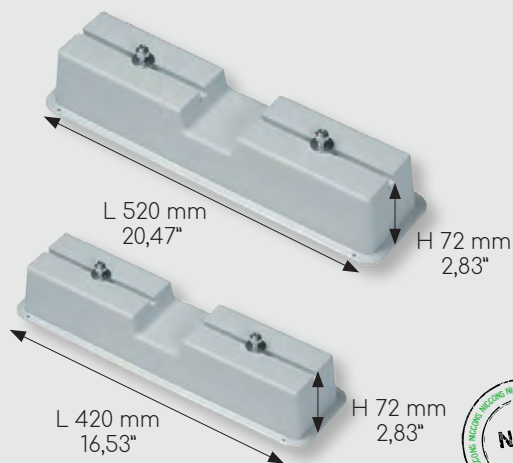


## POLIPROPILENE / Polypropylene

Barcode	Color	Kg	Lb	Box	€
9898-037-01	ivory	100	220	8 pz=2 kit	2,86
9898-037-95	black	100	220	8 pz=2 kit	2,86

Supporti in polipropilene antiurto e stabilizzato contro i raggi UV. Completati di dadi e bulloni per il fissaggio della macchina esterna. Fornito con o-ring da posizionare nella parte inferiore del supporto, miglior ancoraggio al terreno ed un maggiore assorbimento delle vibrazioni.

Polypropylene ground supports, shockproof and stabilized against UV rays. Complete with screws, nuts and washers for fixing to the external unit. Supplied with o-ring to be positioned at the bottom of the support to guarantee an increased grip to the ground and vibrations reduction.



## POLIPROPILENE / Polypropylene

Barcode	m	inch	Color	Kg	Lb	Box	Kit	€
9898-033-01	L420 mm	L16,53"	gray	120	264	24 pz	672 pz	5,52
9898-033-95	L420 mm	L16,53"	black	120	264	24 pz	672 pz	5,52
9898-052-01	L520 mm	L20,47"	gray	120	264	24 pz	672 pz	6,98
9898-052-95	L520 mm	L20,47"	black	120	264	24 pz	672 pz	6,98

Basi a pavimento realizzate in polipropilene antiurto e stabilizzato contro i raggi UV. Complete di dadi e bulloni per il fissaggio della macchina esterna.

Polypropylene ground supports, shockproof and stabilized against UV rays. Complete with screws, nuts and washers for fixing to the external unit.

① Prezzo al pezzo / Price per piece.

'Kg' e 'Lb' si riferiscono alla portata massima al pezzo / 'Kg' and 'Lb' refer to the maximum load capacity per piece.