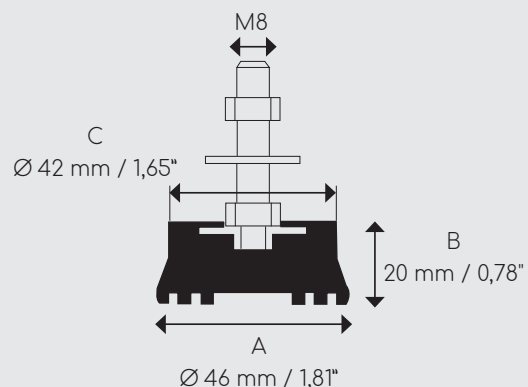
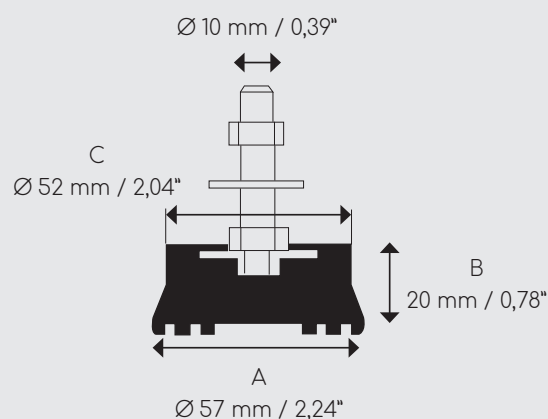
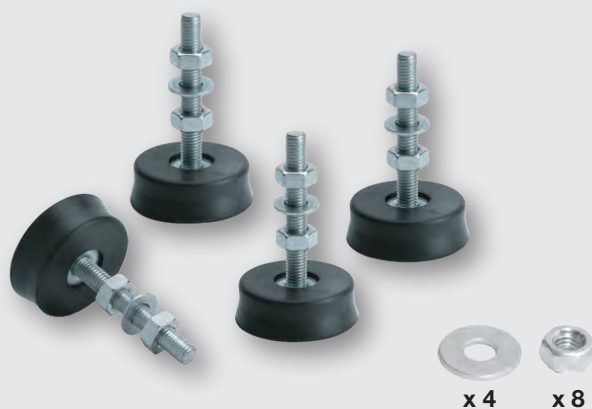


# KIT ANTIVIBRANTI

Anti vibration dampers



Barcode	A/B m	A/B inch	Kg	Lb	Box	€
9898-025	46/20 mm	1,31"/0,78"	90	198,42	20 kit	7,78



Barcode	A/B m	A/B inch	Kg	Lb	Box	€
9898-014	57/20 mm	2,24"/0,78"	180	396,88	20 kit	8,59

① Prezzo al kit / Price per kit.  
 'Kg' e 'Lb' si riferiscono alla portata massima al pezzo / 'Kg' and 'Lb' refer to the maximum load capacity per piece.