

Gatti

VENTILACIÓN

Casa central:

Rosario de Santa Fe 298
Tel (03564) 421022 / 420619
San Francisco (2400) - Cba
ventas@gattisa.com.ar

Suc. Buenos Aires:

Independencia 998
Tel (011) 4300-0607 / 0421
Capital Federal - Bs As
buenosaires@gattisa.com.ar

Suc. Rosario: Salta 2998

Tel (0341) 4354452
Rosario (2002) - Santa Fe
rosario@gattisa.com.ar



CENTURY

GENERALIDADES

Ventilador Axial para montar en pared . En el diseño del mismo se ha procurado la construcción de una unidad sólida, compacta y chata. De gran caudal y bajas presiones, para trabajar en un rango de temperaturas que oscila entre 0°C y 40°C tanto para la Serie Comercial como para la Serie Hogar. La **línea comercial** permite un uso contínuo del equipo-; La **línea hogar** permite un uso contínuo de hasta 2 Horas

DETALLES CONSTRUCTIVOS

Los modelos Serie Hogar 250 y 300 se fabrican en polipropileno y fibra de vidrio, tanto el aro como la pala. El modelo Serie Hogar 200 posee aro de chapa y álabes de polipropileno y fibra de vidrio.

La serie comercial presenta hélice de chapa acero SAE 1010, aro repujado con doble brida de chapa acero SAE 1010.

APLICACIONES

Se trata de un equipo apto para servicios continuos en condiciones exigentes. Aplicados en locales comerciales, auditorios grandes, entre otros.

GENERALITIS

Axial ventilator to mount in wall. In the design the construction of a solid, compacts and boat unit has been procured. Of great volume and losses pressures, to work in a rank of temperatures that oscillates between 0°C and 40°C as much for the Commercial Series as for the Series Home.

CONSTRUCTIVES FEATURES

The models Series Home 250 and 300 make in polypropylene and fiber glass, as much the hoop as the shovel. The model Series Home 200 owns plate hoop and blades of polypropylene and fiber glass. The commercial series presents/displays plate helix steel SAE 1010, hoop embossed with double plate bridle steel SAE 1010.

APPLICATIONS

It is an equipment apt for continuous services in demanding conditions. Applied in the commercial premises, great audiences, etc.

COMO LEER LA CODIFICACIÓN

Extractor de Aire Century	Serie Hogar	200
	↓	↓
	1	2

SERIE: Hogar, Comercial
MODELO: 200, 250, 300, 350 y 400

MODELOS SERIE HOGAR

Nº PRODUCTO	DENOMINACIÓN
1002 834 CS	Extractor de Aire Century Serie Hogar 200
1002 835 CS	Extractor de Aire Century Serie Hogar 250
1002 836 CS	Extractor de Aire Century Serie Hogar 300

MODELSHOME SERIES

MODELOS SERIE COMERCIAL

Nº PRODUCTO	DENOMINACIÓN
1002 837 FS	Extractor de Aire Century Serie Comercial
1002 838 CY	Extractor de Aire Century Serie Comercial 300
1002 839 CY	Extractor de Aire Century Serie Comercial 350
1002 840 CY	Extractor de Aire Century Serie Comercial 400

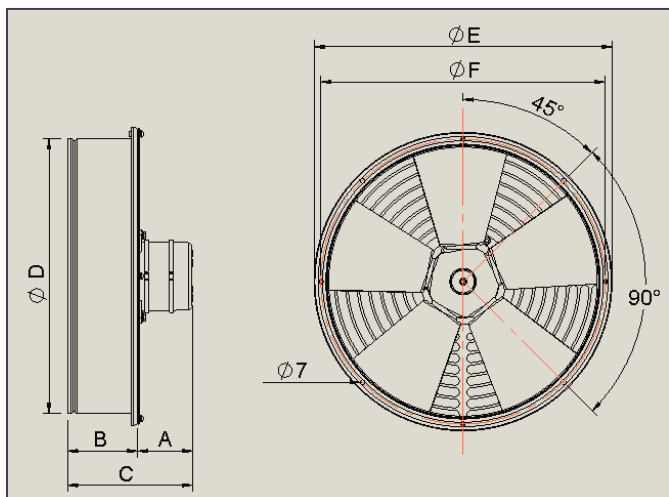
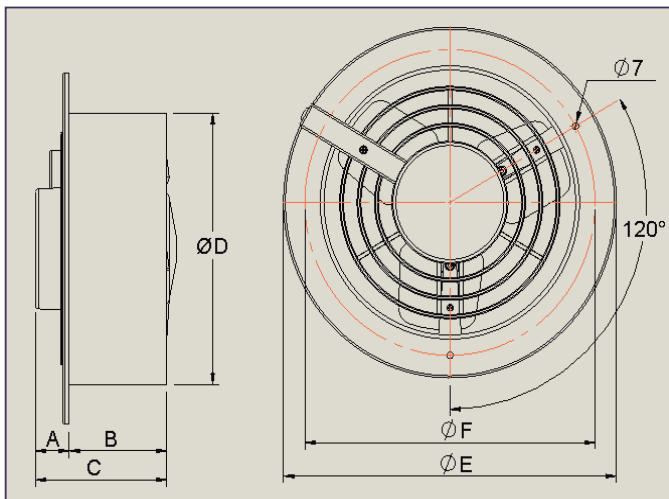
MODELS COMERCIAL SERIES

DATOS TÉCNICOS

TECHNICAL DATA

MODELO MODEL	POTENCIA INSTALADA	REVOLUCIONES rpm	PESO Kg	NIVEL SONORO DbA
Serie Hogar 200	50 W	1352	2,2	55,5
Serie Hogar 250	52 W	1440	2,2	64,8
Serie Hogar 300	70 W	1403	2,22	65
Serie Comercial 300	1/25 HP	1399	4,13	65,5
Serie Comercial 350	1/25 HP	1340	4,5	69,5
Serie Comercial 400 Monofásico	1/25 HP	1230	5,1	71,5
Serie Comercial 400 Trifásico	1/12 HP	1422	5,1	73

DIMENSIONES MM



DIMENSION MM

MODELO MODEL	SERIE HOGAR 200	SERIE HOGAR 250	SERIE HOGAR 300
A	16,65	34	34
B	114	98	100
C	130,65	132	134
ØD	202	259	304
ØE	255	335	384
ØF	233	229	338

MODELO MODEL	SERIE COMERCIAL 300	SERIE COMERCIAL 350	SERIE COMERCIAL 400
A	85,85	85,85	86,85
B	100	97	97
C	185,85	182,85	183,85
ØD	302,4	364,4	402,4
ØE	345	398	434,6
ØF	322	379	417

CURVAS DE PERFORMANCE

